

仕 様 書

Spec.No. S T 0 6 5 0 4 E

J M A C S 株式会社

1. ケーブルの品名及び規格

品 名	産業用イーサネットケーブル	適 用 規 格	ISO/IEC 11801 (JIS X 5150) TIA/EIA-568C
略 称	I E T P 2 6 - S B		
サイ ズ	2 6 A W G × 4 P	使用温度範囲	- 1 5 ~ + 7 5 °C

2. ケーブルの構造

項 目		サイ ズ・規 格	許 容 公 差	仕 様・性 能
導 体	材 質	軟銅より線		
	導体サイズ	2 6 A W G		
	構 成	(7 / 0 . 1 6)		
	外 径	約 0 . 4 8 mm		
絶縁体	材 質	ポリエチレン		
	線心外径	約 0 . 9 5 mm		
より合せ	より合せ外径	約 4 . 5 mm		
	押え巻テープ	プラスチックテープ		
	その他	必要に応じ適当な介在を挿入することがある		
しゃへい	種 類	アルミマイラーテープ	密度 約 9 0 %	
	種 類	すずめっき軟銅線編組シールド		
	その他	-		
シース	材質・色	耐油・耐熱ビニル (空)	※1m間隔でレングスマークを表示する。	
	仕上外径	約 6 . 0 mm		
	表面表示	IETP26-SB 26AWG×4P 製造業者名 E337009 C (UL) US CM 75C LFV-RoHS		
概 算 質 量		約 4 5 kg/km		

3. ケーブルの特性

項 目	特 性	
導体抵抗	(20°C)	1 4 . 2 Ω / 100m 以下
耐 電 圧	空 中 A C	1 0 0 0 V / 1分
絶縁抵抗	空 中	5 0 0 0 M Ω k m 以上
特性インピーダンス	1~100MHz	1 0 0 Ω ± 1 5 %
静電容量	1kHz	5 . 6 n F / 100m 以下
外 観	使用上有害な傷、又は発泡のないこと	

3. ケーブルの特性 (続き)

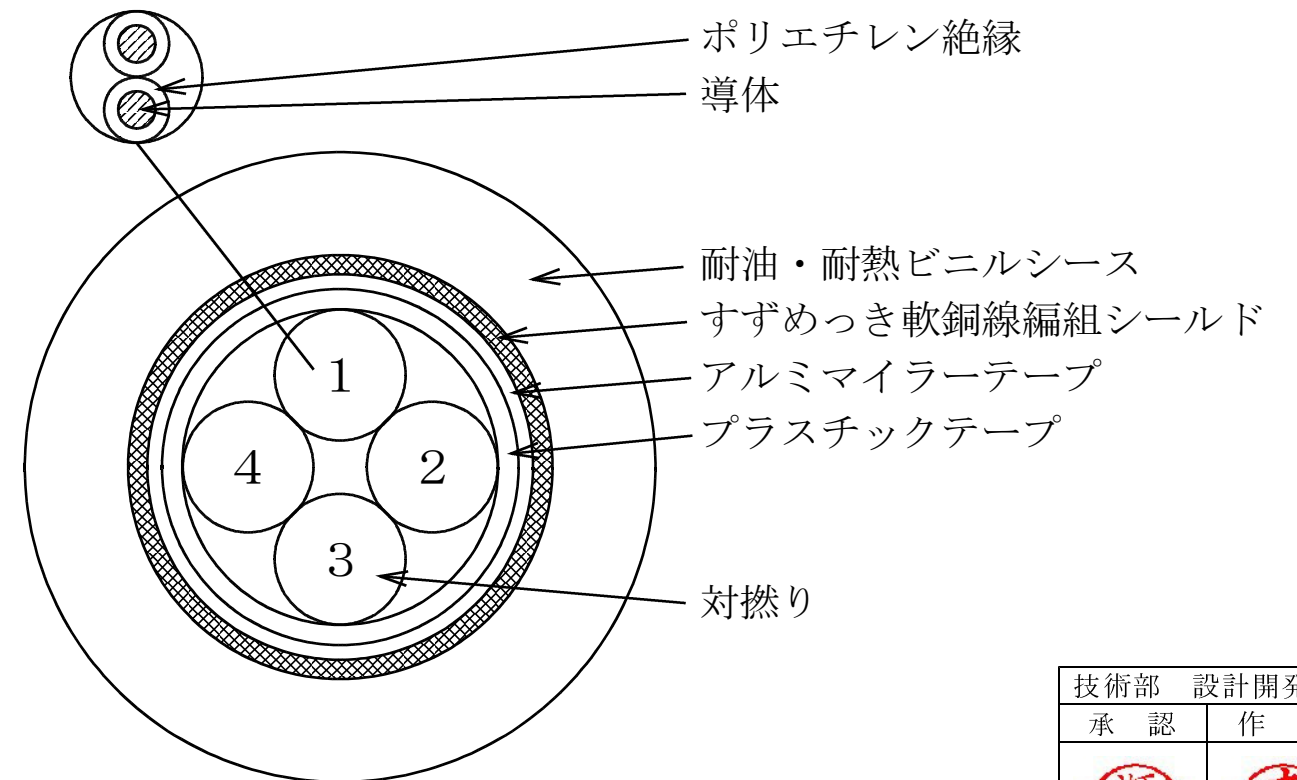
項 目	特 性						
	1MHz	4MHz	8MHz	10MHz	16MHz	20MHz	25MHz
減衰量 (20°C) dB/70m以下	2.0	4.1	5.8	6.5	8.2	9.3	10.4
	31.25MHz	62.5MHz	100MHz	/			
	11.7	17.0	22.0				
近端漏話減衰量 (20°C) dB以上	1MHz	4MHz	8MHz	10MHz	16MHz	20MHz	25MHz
	65.3	56.3	51.8	50.3	47.2	45.8	44.3
	31.25MHz	62.5MHz	100MHz	/			
42.9	38.4	35.3					

*伝送可能距離 (20°C) : 7 0 m

線 心 識 別 表

対 番 号	1	2	3	4
第 1 種 線 心	青	橙	緑	茶
第 2 種 線 心	白(青)	白(橙)	白(緑)	白(茶)

※例：白(青)は、白線心に青色のストレートラインを施す。



技術部	設計開発課
承認	作成