

仕 様 書

Spec.No. S T 0 3 8 0 1 B

J M A C S 株式会社

1. 適用範囲

この仕様書は、AS-Interfaceバスシステムに使用する専用ケーブルについて適用する。

2. ケーブルの種類及び用途

品 名	AS-Interfaceケーブル【AS-iケーブル】		
種 類	用 途	外装シース色	材 質
AS I-YT	信号・電源用	黄 色	TPE (特殊耐熱ビニル樹脂)
AS I-BT	外部補助電源用	黒 色	TPE (特殊耐熱ビニル樹脂)

3. ケーブルの構造

導 体	導体は、JIS C 3152「すずめつき軟銅線」に定められたすずめつき軟銅線を素線とした撚り線を使用する。		
絶 縁 体	絶縁体は、TPE を同心円状に被覆し、線心とする。 絶縁体の色は、付図による。		
シ ー ス	シースは、TPE を付図の寸法に合わせ被覆する。 シースの色は、2. 項を標準とする。		
表 示	AS I-YT	AS-Interface cable 製造業者名 ASI-YT E107262 AWM 2376 VW-1 AWM II A/B 105C 300V FT1	
	AS I-BT	AS-Interface cable 製造業者名 ASI-BT E107262 AWM 2376 VW-1 AWM II A/B 105C 300V FT1	

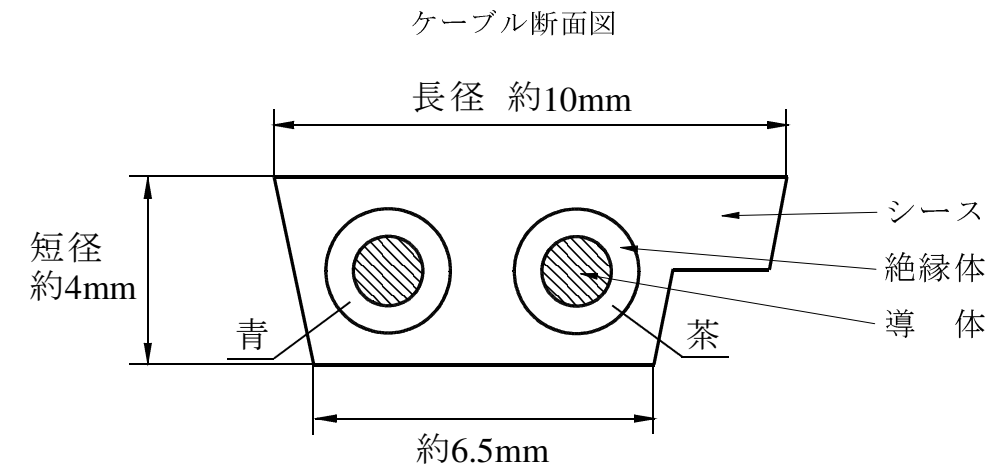
4. ケーブルの特性

項 目	特 性
導 体 抵 抗 (20℃)	13.7 Ω/km 以下
耐 電 圧 (スパーク: 絶縁)	3000Vに0.15秒以上耐えること
絶 縁 抵 抗 (20℃: 水中)	10 ¹¹ Ωcm 以上 (1 MΩkm 以上)
往 復 抵 抗 (167kHz): R	90 mΩ/m 以下
静 電 容 量 (167kHz): C	80 pF/m 以下
インダクタンス (167kHz): L	400~1300 nH/m
特性インピーダンス (167kHz): Z	70~140 Ω

付 表

ケーブルの仕様		
種 類	AS I-YT	AS I-BT
導体サイズ×線心数	1.5mm ² (16AWG相当) × 2心	
絶 縁 体 の 色	茶(ASi+)、青(ASi-)	茶(DC24V+)、青(0V)
シースの色・材質	黄・TPE	黒・TPE
概算質量 (kg/100m)	6.5	6.5
最小曲げ半径 (mm)	12mm (24mm)	注: 長径方向には、曲げないで下さい。 なお、()内は可動時です。
許 容 張 力 (kg)	20kg	

付 図



技術部	設計開発課
承認	作成