

仕 様 書

Spec.No. S T 0 5 2 0 1 E

J M A C S 株式会社

1. ケーブルの品名及び規格

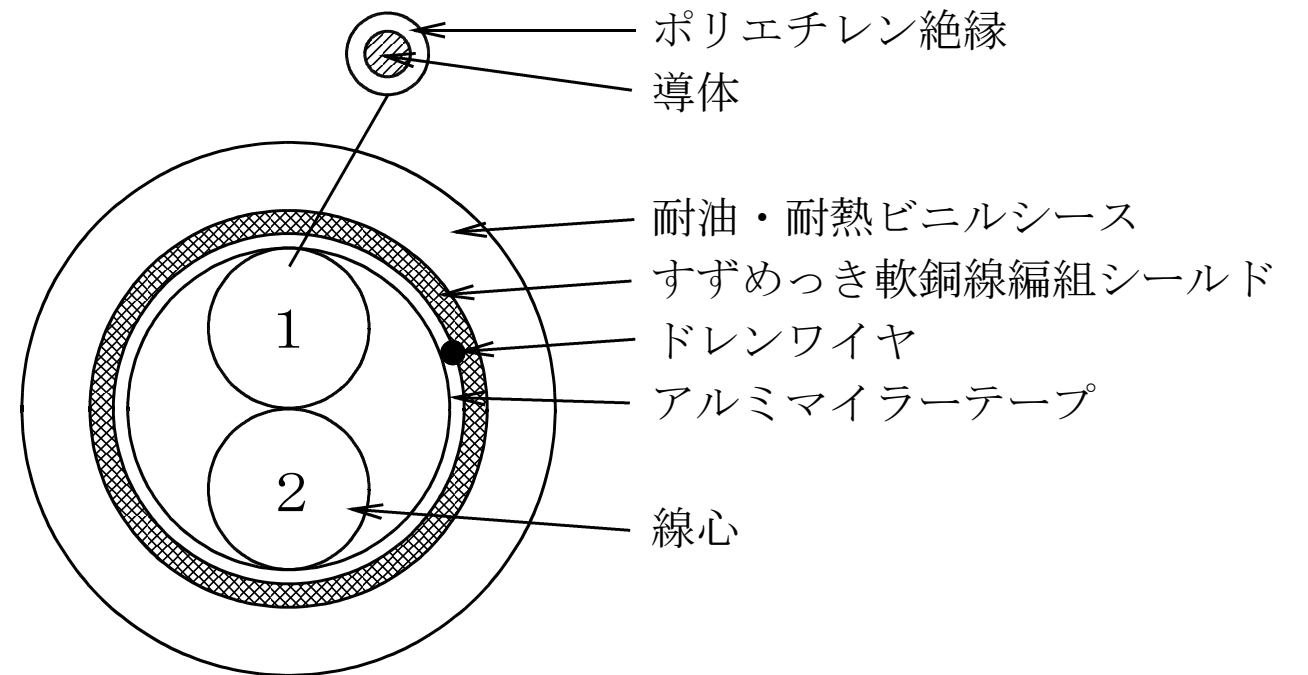
品 名	Foundation Fieldbus用ケーブル	準 拠 規 格	I E C 6 1 1 5 8 - 2
型 名	P A N C - F	使 用 電 圧	6 0 V 以下
サ イ ズ	1 8 A W G (0 . 9 m m ²) × 1 P	使 用 温 度 範 囲	- 1 5 ° C ~ + 7 5 ° C

2. ケーブルの構造

項 目		サイズ・規格	許 容 公 差	仕 様 ・ 性 能
導 体	材 質	すずめっき軟銅より線		J I S C 3 1 5 2
	公称断面積	0 . 9 m m ²		
	構 成	(7 / 0 . 4)		
	外 径	1 . 2 m m		
絶縁体	材 質	ポリエチレン		
	線心外径	約 2 . 4 m m		
より合せ	より合せ外径	約 5 . 0 m m		
	その他	必要に応じ適当な介在を挿入することがある		
しゃへい	種 類	アルミマイラーテープ		編組密度 8 0 % 以上
	種 類	すずめっき軟銅線編組シールド		
	ドレンワイヤ	T A (7 / 0 . 1 8)		
	その他	-		
シース	材質・色	耐油・耐熱ビニル (青)	平均厚：9 0 % 以上 最小厚：8 5 % 以上	1 m 間隔でレングスマーク を表示する
	シース厚さ	1 . 3 m m		
	仕上外径	約 8 . 5 m m		
	表面表示	FIELDBUS FF PANC-F 製造業者名 LFV-RoHS		
概 算 質 量		約 8 5 k g / k m		

線 心 識 別 表

線心番号	1	2
色 別	青	茶



3. ケーブルの特性

項 目	特 性	
導体抵抗	at 20°C	2 2 . 0 Ω / k m 以下
耐 電 圧	空 中 A C	1 5 0 0 V / 1 分
絶縁抵抗	空 中	2 5 0 0 M Ω k m 以上
特性インピーダンス	at 31.25kHz	1 0 0 Ω ± 2 0 %
減衰量	at 39kHz	3 d B / k m 以下
外 観	使用上有害な傷、又は発泡のないこと	

技術部 設計開発課	
承認	作成